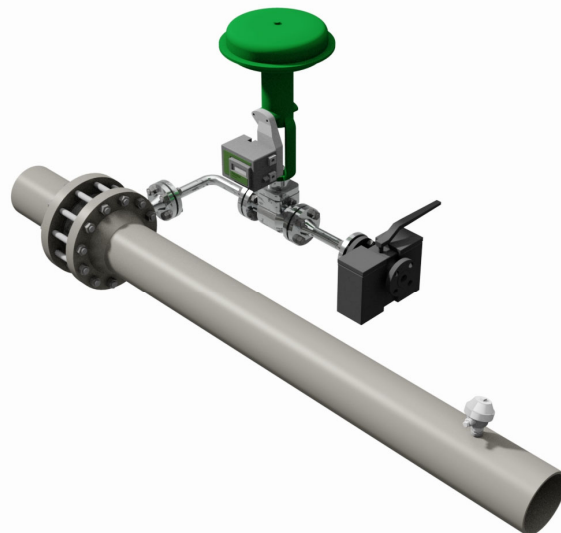


## Helhetslösningar för ångkylning

### Mängder av applikationer

Vi kan erbjuda lösningar till de flesta ångkylningsapplikationer tack vare vår egna breda produktportfölj samt att vi representerar Emerson. Vi erbjuder kyldysor i olika utföranden för ledningar mellan 1,5" till 48" där ångtemperaturen kan regleras ner till 6 °C över mättnad.

Askalon har sedan 1973 arbetat för att förbättra process – och kraftindustrins applikationer och har genom åren byggt upp en gedigen erfarenhet. Idag är vi ett 80-tal anställda med kompetens inom reglerventiler, ventildiaagnostik och vibrationsanalys.



### Optimal kylning

För att konstruera en effektiv kylning av ånga krävs fin fördelning av kylvattnet, hög relativ hastighet mot ångan samt kunskap om hur rörets geometri påverkar ångflödet.

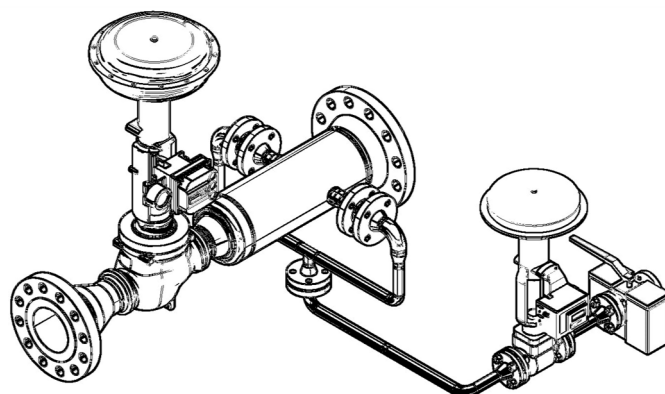
För att få effektiv kylning och minska behovet av dränage och nedströms rör innan böj så används dysor med fix geometri alternativt fjäderbelastade AntiFlashing-dysor. Det i kombination med att vi kan öka ångans flödes hastighet så minimerar vi vattendropparnas storlek. Det håller dem suspenderade i ångflödet och gör förångningsprocessen så snabb som möjligt.



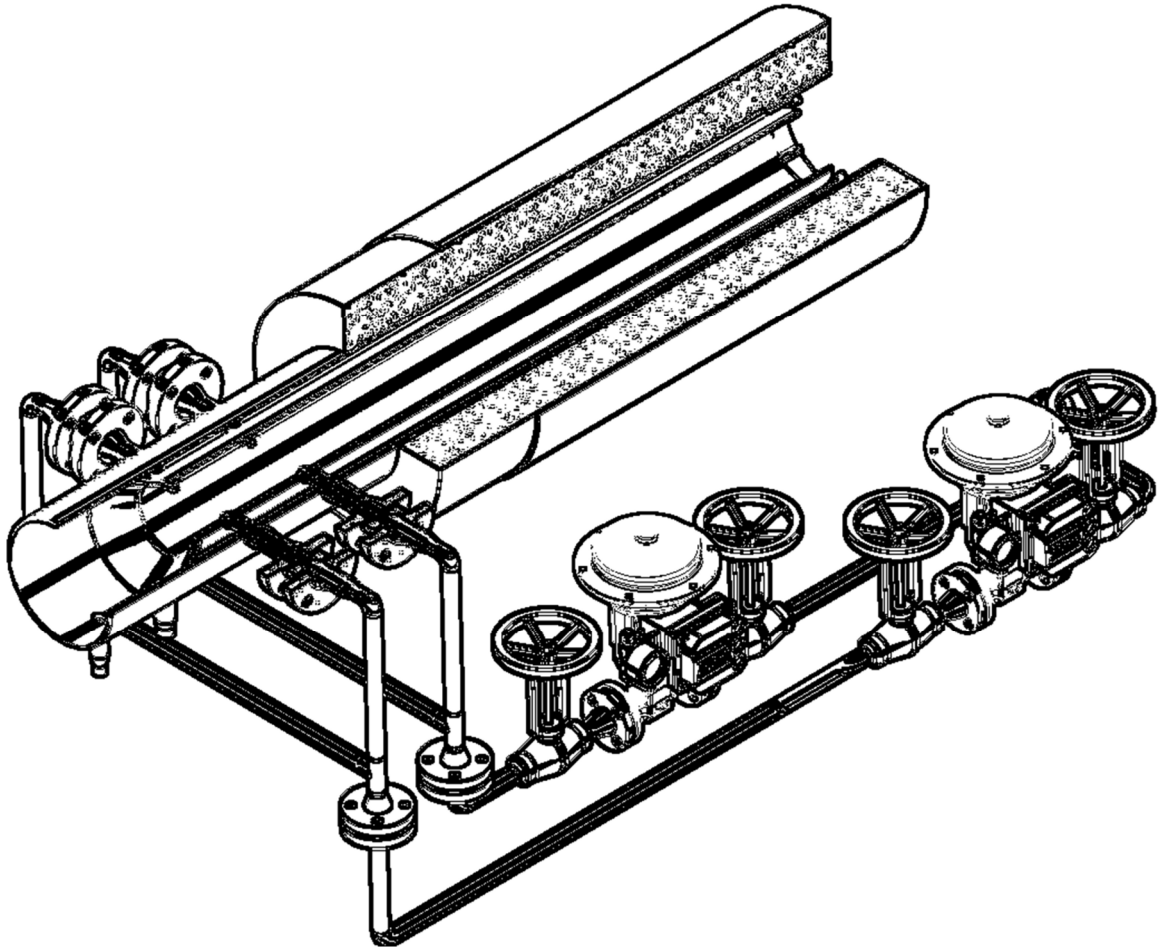
### Kompleta lösningar

Askalon är inte bara leverantör av komponenter. Vi kan vara med i hela kedjan från beräkning och konstruktion fram till PED-godkännande och installation. Vi levererar också nödvändig kringutrustning som vattenfilter, tempsensorer och tempfickor samt naturligtvis regler- och avstängningsventiler.

Efter installation kan vi tack vare vår serviceorganisation erbjuda ett vältrimmat samarbete kring ventilservice och underhåll av ventiler.



På baksidan finns de uppgifter specificerade som krävs för att ta fram en offert.



	Ånga	Vatten	Anslutningar	DN	PN
Designtryck [bar g]			Ånga		
Designtemperatur [°C]			Vatten		

	Case 1	Case 2	Case 3
P Ånga [bar(g)]			
T1 Ånga [°C]			
T2 Ånga [°C]			
Ångflöde [kg/s]			
P Vatten [bar(g)]			
T Vatten [°C]			

Tag nr:	
<input type="checkbox"/>	Ersättning av befintlig kylning
<input type="checkbox"/>	Isometri tillgänglig

## Kontakta oss när det gäller konstruerade lösningar

Sören Kindlund  
054-57 92 18  
Soren.Kindlund@askalon.se

Per Nordquist  
054-57 92 38  
Per.Nordquist@askalon.se