

Utbyte av BTG kyldysa typ DA4.

Askalon har tagit fram en ångkyldysa som kan ersätta BTG kyldysa typ DA4.

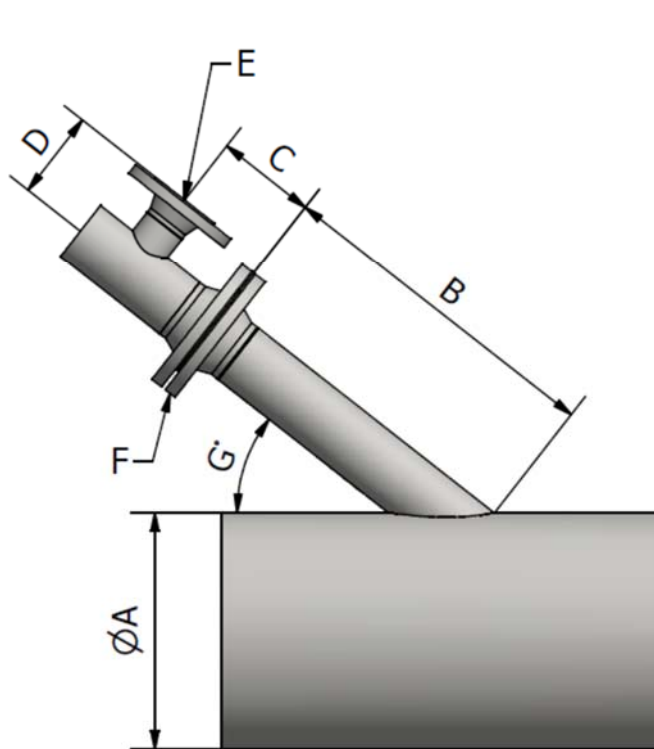
Ersättningsdysan från Askalon monteras enkelt i befintligt påstick. Till skillnad från DA4 så sitter dysmunstycket i riktning med flödet mitt i ångröret vilket gör att täckningen av flödesarean blir optimal. Detta optimerar värmeöverföringen och minimerar risk för vattenpåslag på rörväggarna.

Vattenventilen är till skillnad från DA4 inte integrerad i kyldysan. Det förenklar underhåll då det är vattenventilen som slits i denna applikation. Det ger dessutom större frihet att välja ventilens kapacitet.

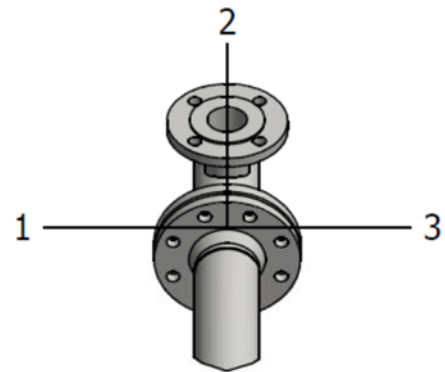
Askalon använder fjäderbelastade dysmunstycken från Emerson. Dessa finns i storlekar från Cv 0.25 till 5.

På baksidan finns de uppgifter specificerade som krävs för att göra ett korrekt byte.





Figur 1: mått befintlig installation



Figur 2: riktning vattenanslutning

Fyll i underlag för dimensionering			
Ps ånga		A	
Ts ånga		B	
Ps vatten		C	
Ts vatten		D	
P drift ånga		E PN&DN	
T drift ånga		F PN&DN	
P drift vatten		G°	
T drift vatten		BTG kapacitet: A-F	
Riktning vattenfläns - välj alt. 1-3 i figur 2			

Kontakta oss när det gäller konstruerade lösningar

Gert Andrée
054-57 92 19

Gert.Andree@askalon.se

Per Nordquist
054-57 92 38

Per.Nordquist@askalon.se

Sören Kindlund
054-57 92 18

Soren.Kindlund@askalon.se