

Speciallösningar för ljudreducering

Enkla lösningar för krävande positioner

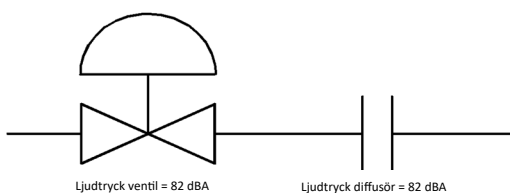
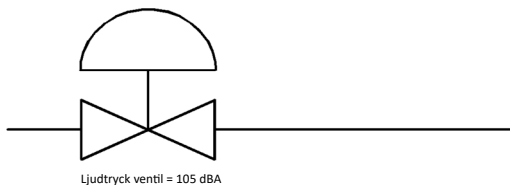
Höga tryckfall och höga flödes hastigheter ger upphov till ljud och vibrationer i rörsystem. Detta inte bara försämrar arbetsmiljö utan kan i extrema fall även kan skada utrustning. Därför är det viktigt att förebygga orsaken till ljud och inte enbart isolera bort det värsta.

Om hela trycksänkningen görs i reglerventilen behövs ofta stora ventilstorlekar med speciella ljudtrim. Ett mer kostnadseffektivt sätt är att dela upp tryckfallet i flera steg. Det görs med en enkel diffusörsskiva klämd mellan flänsar eller med en rörformad diffusör integrerad i en kona.

Askalon gör beräkningar av erforderlig kapacitet, vilka ljudtrycksnivåer man kan vänta sig samt tillverkar komponenterna i enlighet med dessa krav.

Optimering för lägsta ljudnivå

Ljud uppstår antingen i ventilens trim vid höga tryckfall eller i utloppet om flödesarean är för liten. En diffusör löser båda problemen genom minska tryckfallet och behovet av utloppsarean. Diffusörerna dimensioneras normalt för kritiskt tryckfall och så att man får liknande ljudnivåer i varje trycksteg. Då summan av de två lägre ljudkällorna blir lägre än en hög ljudkälla så blir resultatet en lägre total ljudnivå.



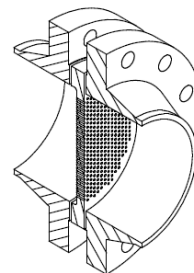
Uppdelat tryckfall ger lägre ljud. 82 dBA + 82 dBA ger totalt 85 dBA.



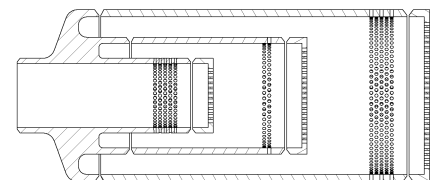
Kompleta lösningar

Askalon är inte bara leverantör av komponenter. Vi kan vara med i hela kedjan från beräkning och konstruktion fram till PED-godkännande och installation. Vi levererar också nödvändig kringutrustning som vattenfilter, tempsensorer och tempfickor samt naturligtvis regler- och avstängningsventiler.

Efter installation kan vi tack vare vår serviceorganisation erbjuda ett vältrimmat samarbete kring ventilservice och underhåll av ventiler.

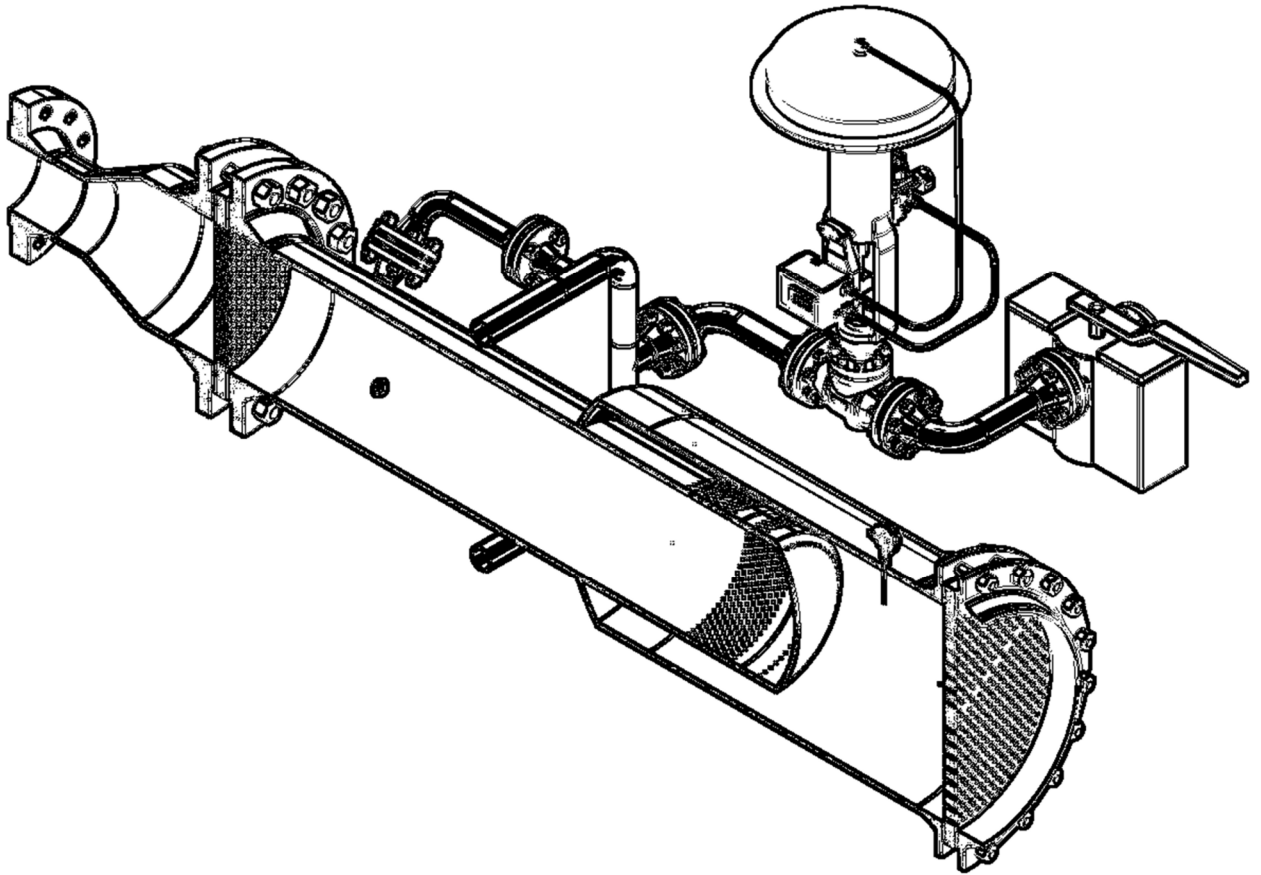


Diffusörsskiva, klämd



Trestegs diffusör med svetsändar

På baksidan finns de uppgifter specificerade som krävs för att ta fram en offert.



Tag Nr	
Designtryck nedströms, bar(g)	
Designtemperatur, °C	

Rördimensioner	DN	PN
Uppströms		
Nedströms		

	Case 1	Case 2	Case 3
Ångflöde [kg/s]			
P1 Ventil [bar(g)]			
T1 [°C]			
P1 Diffusör* [bar(g)]			
P2 System [bar(g)]			

*Om befintlig diffusör finns

<input type="checkbox"/>	Ersättning av befintlig utrustning
<input type="checkbox"/>	Isometri tillgänglig

Ljudkrav	
<input type="checkbox"/>	85 dBA vid 1 m
<input type="checkbox"/>	Annat:

Kontakta oss när det gäller konstruerade lösningar

Sören Kindlund
054-57 92 18
Soren.Kindlund@askalon.se

Per Nordquist
054-57 92 38
Per.Nordquist@askalon.se